

Zone/Overheidsdienst:

Op 13 oktober 2015 werd de volgende opdracht gegund:

Bijzonder bestek nr. II/MAT/A49-334-14

Geldigheidsduur van de opdracht tot 15/10/2019

DRAAGBARE MONITOR 3.000 L/MIN - POST 2

Leverancier: Belgian Fire Safety BVBA (BFS)
Tuinstraat 10
B-8560 Wevelgem
Tel: 056/25 77 95
Fax: 056/41 90 11
Email: info@b-fs.be

Eenheidsprijzen: POST 2

Monitor Montmirail met automatisch sproeien in alle richtingen 3000L/min en diffuser Magikador 3000 voor 2.704,35 €(BTWi)

- Optie **schuimmengsysteem: 481,58 €(BTW incl.)**
- Optie **opleiding: gratis**

Voor zover voldaan wordt aan de contractuele voorwaarden, heeft de leverancier het recht om jaarlijks een prijssherziening te vragen.

Garantie vanaf de levering:

Algemeen: 10 jaar

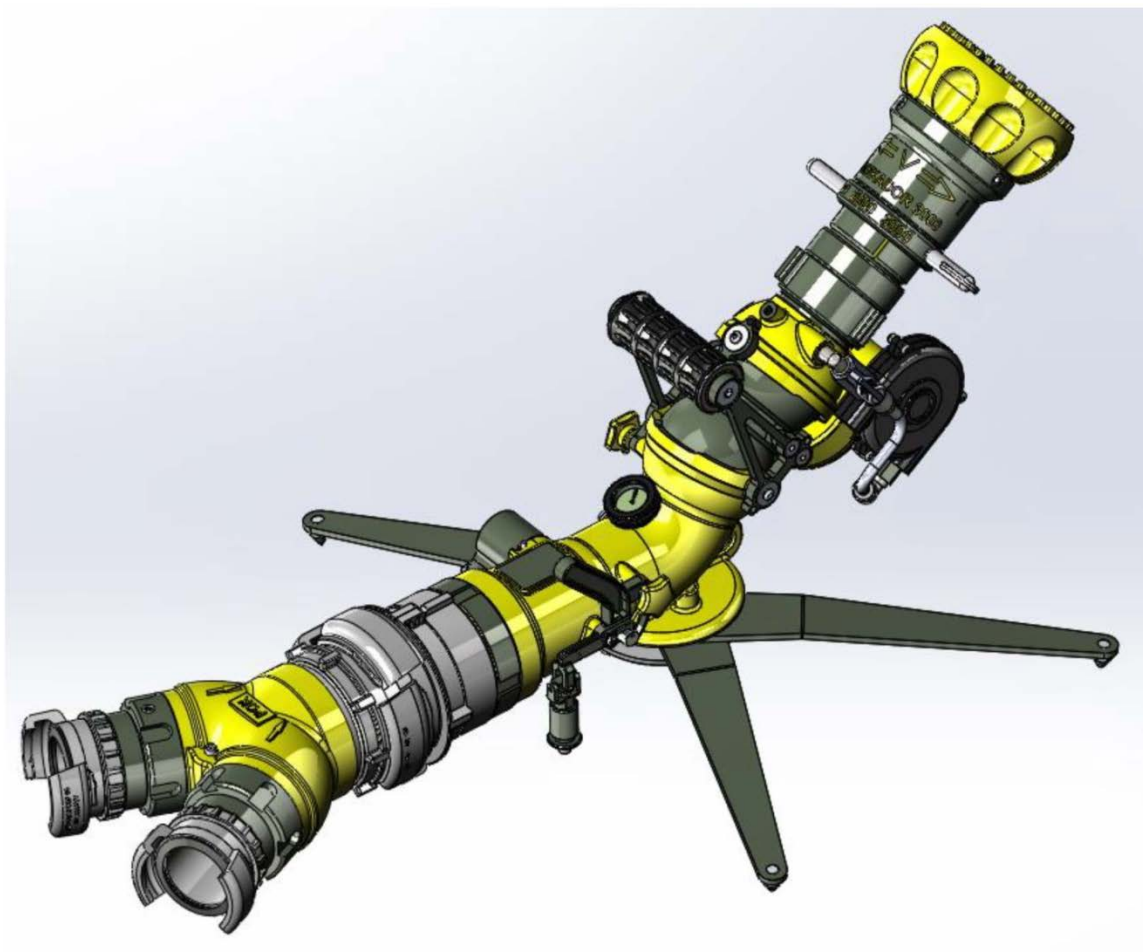
Verlenging met 2 jaar van de garantie op de herstelde of vervangen onderdelen

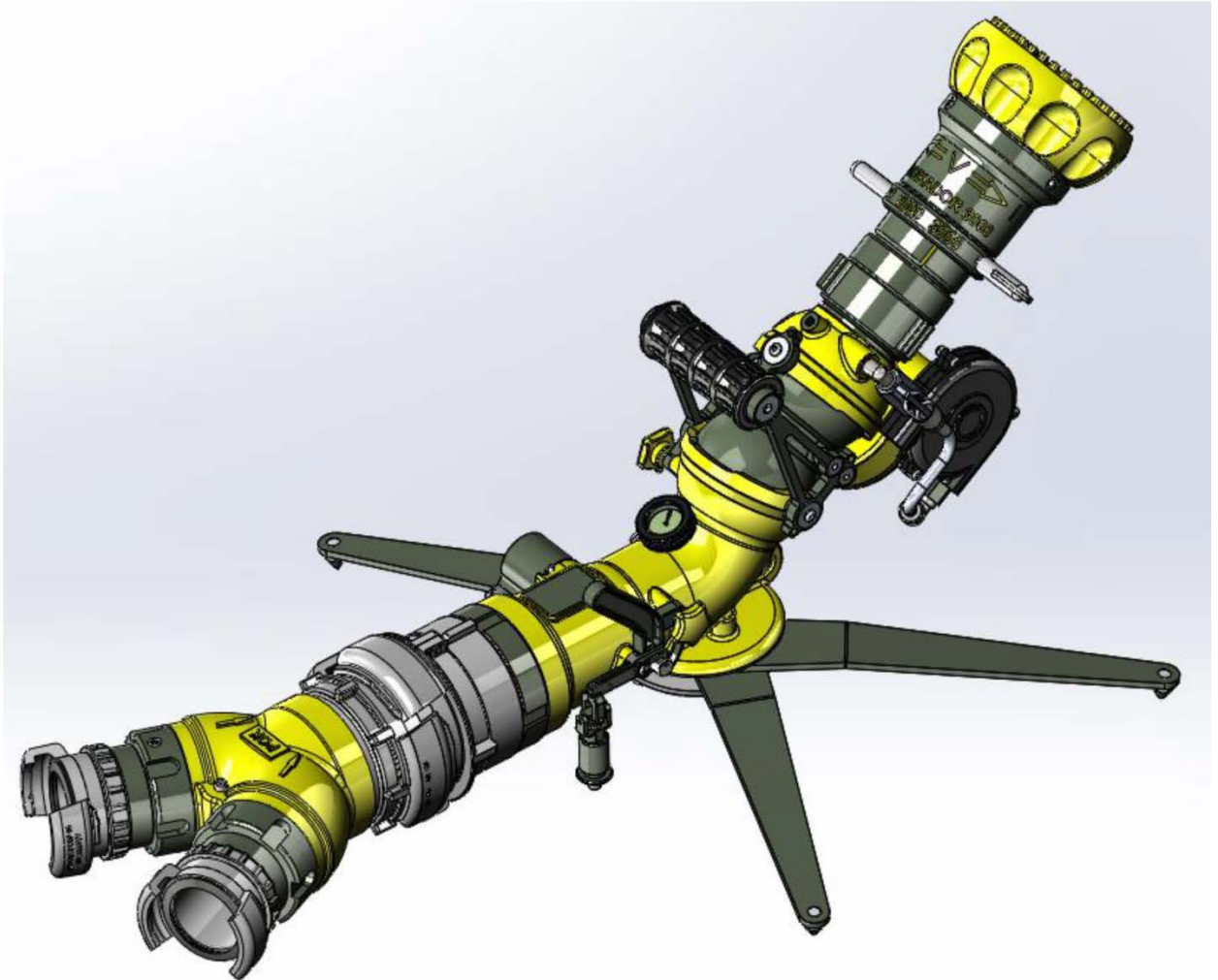
Opleveringstermijnen:

- De termijn voor het aanbieden van het prototype te rekenen vanaf de dag van de bestelling: 90 kalenderdagen.
- De termijn voor het aanbieden van de draagbare monitors, die worden besteld voordat "het prototype" werd goedgekeurd, te rekenen vanaf de dag van de goedkeuring van "prototype": 90 kalenderdagen.
- De termijn voor het aanbieden van elke bijkomend levering van draagbare monitor en te rekenen vanaf de dag van bestelling: 90 kalenderdagen.

Entiteiten die een bestelling kunnen plaatsen in het kader van deze opdracht:

De federale openbare diensten (met inbegrip van de FOD Binnenlandse Zaken), de hulpverleningszones, de brandweerscholen, de federale politie, de lokale politie, de gewesten, de gemeenschappen, de provincies en de gemeenten.





Gebruik:

De draagbare watermonitor, met regelbaar debiet en regelbare straal, is bestemd voor brandbestrijding door de projectie van water met al dan niet een additief. De monitor heeft een capaciteit van 3000 l/min bij 7 bar en is uitgerust met een oscillator voor automatisch sproeien in alle richtingen. De monitor is uitgerust met een symmetrisch AR-halfkoppelstuk om deze aan te sluiten op brandweerpersslangen van 110 mm of op 2 x slangen van 70 mm met DSP-koppelstukken dankzij een collector met klep. De monitor is ontworpen om door een brandweerman gedragen en bediend te worden. De lans moet aangepast zijn om op de grond afgelegd te worden en zo gebruikt te worden.

Beschrijving van het materieel:

Merk:	POK
Type:	Monitor Montmirail met automatisch sproeien in alle richtingen 3000 L/min bij 7 bar Kop Magikador 3000
Ingang:	Koppelstuk type AR DN100 mm Collector met klep: 1 x AR DN100 mm / 2 x DSP DN65 mm
Totale Massa:	18,3 kg (Koppelingen, collector en sproeikop inbegrepen)
Debiten:	Regelbaar 1000, 2000, 3000 L/min bij 7 bar
Beveiliging:	Draaghandvat Stabilisatiepoten met carbide punten + vergrendeling Ring en riem voor verankering met de grond Manuele klep die toelaat om het debiet volledig af te sluiten Veiligheidsvoorziening die automatisch het debiet vermindert bij verplaatsing of opheffing
<u>Opties:</u>	<ul style="list-style-type: none">- Opzetstuk voor schuim met geringe opzwellling dat aangepast is aan de diffuser Magikador 3000- Opleiding inzake het gebruik en onderhoud van de monitor en de accessoires
Handleiding en opleiding:	<ul style="list-style-type: none">- Gebruikershandleiding en onderhoudshandleiding in de taal van de gebruiker (NL, FR of D) op papier (3x) en digitale versie.- 1x3 uur opleiding bij de levering in de lokalen van de leverancier voor een maximum van 20 personen (in NL of FR).

Gedaan te:

Naam:

Datum:

Functie:

Zone/Overheidsdienst:

Handtekening:

De technische fiche moet behoorlijk ingevuld en voor akkoord ondertekend bij uw bestelbon gevoegd worden.